



JM1-225(TO-225BA)

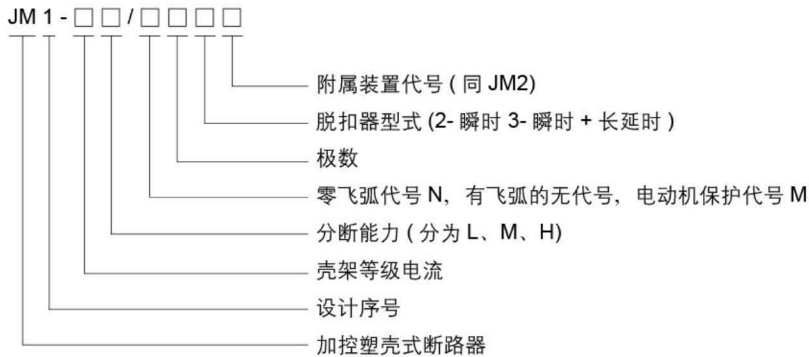
JM1-100(TO-100BA)

JM1-100(TO-100BA)

# JM1(TO、TG) 系列塑料外壳式断路器

# ► JM1(TO、TG) 系列塑料外壳式断路器

## 1 型号及其含义



## 2 基本参数

2.1 额定电流、极数与外形尺寸 (见表 1)

表 1

基本型号	JM1-100L JM1-100H	JM1-100M JM1-100M/W	JM1-225L
壳架等级额定 电流 (A)	100		225
额定电流 (A)	15、20、30、40、 50、60、75、100		125 150 175 200 225
极数	3	4	3
	W	90	105
	L	150	
	H	103	

2.2 额定工作电压: AC690V 及以下;

2.3 脱扣器型式: 热-电磁式、电磁式;

2.4 接线方式: 板前接线、板后接线或插入式接线;

2.5 内部附件: 欠电压脱扣器、分励脱扣器、辅助触头、报警触头;

2.6 外部附件: 电动操作机构、枪式外操手柄、旋钮式外操手柄、隔弧板、机械联锁装置等。

## 3 分断能力

◎ 额定极限短路分断能力 (Icu) 与额定运行短路分断能力 (Ics) (见表 2)

表 2

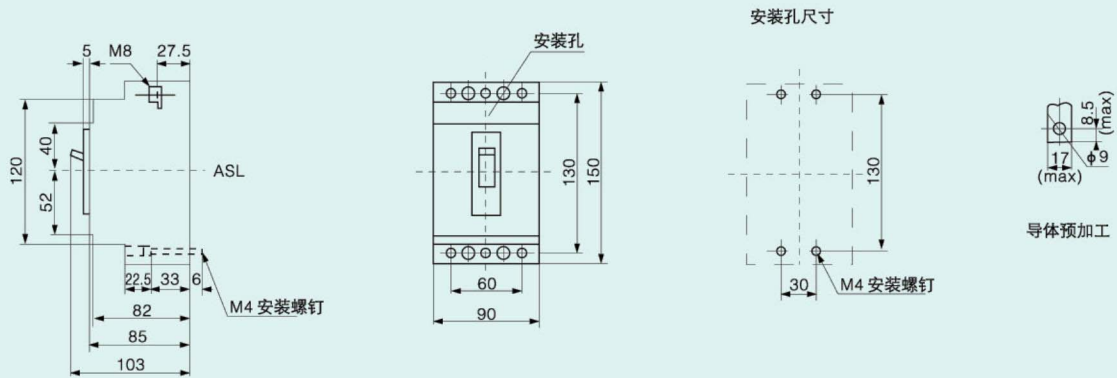
基本型号	Icu kA				Ics kA	Ics/Icu %
	400V 50Hz	440V 60Hz	690V 500Hz	250V DC		
JM1-100L	25	18	4	20	15	60
JM1-225L	35	25	8	40	25	70
JM1-100M JM1-100M/W	50	30	10	40	35	70
JM1-100H	65	42	10	40	40	60

# ► JM1(TO、TG) 系列塑料外壳式断路器

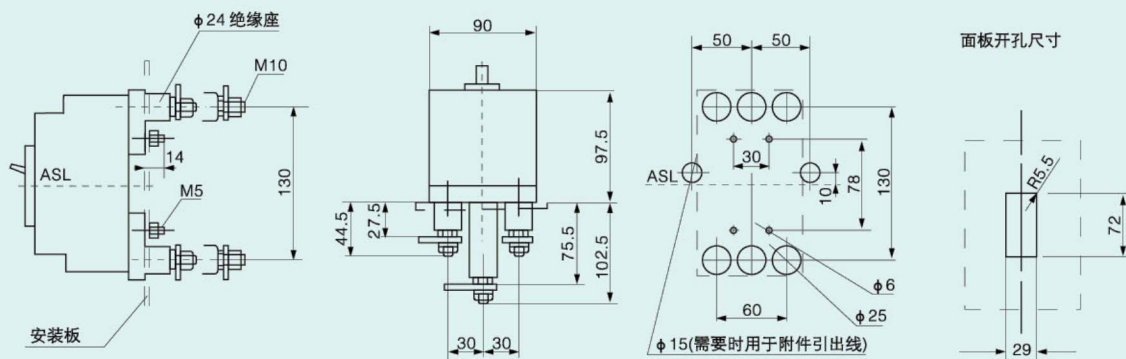
## 4 外形及安装尺寸

JM1-100/3P

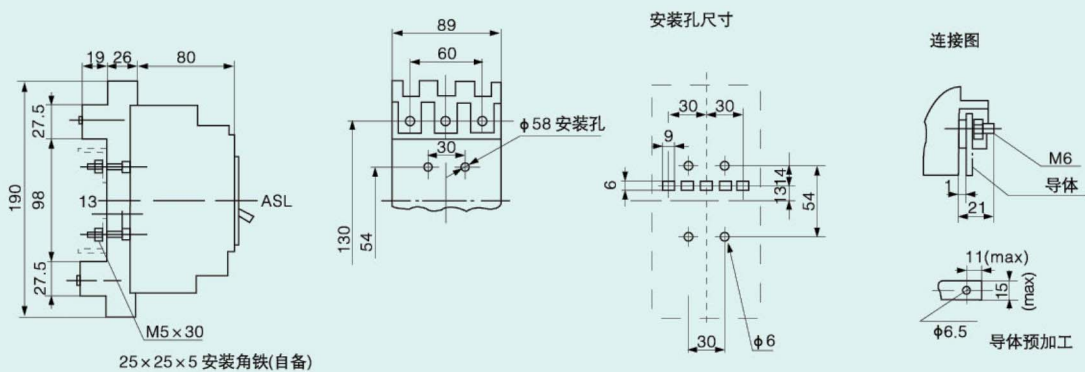
### 板前接线



### 板后接线



### 插入式接线



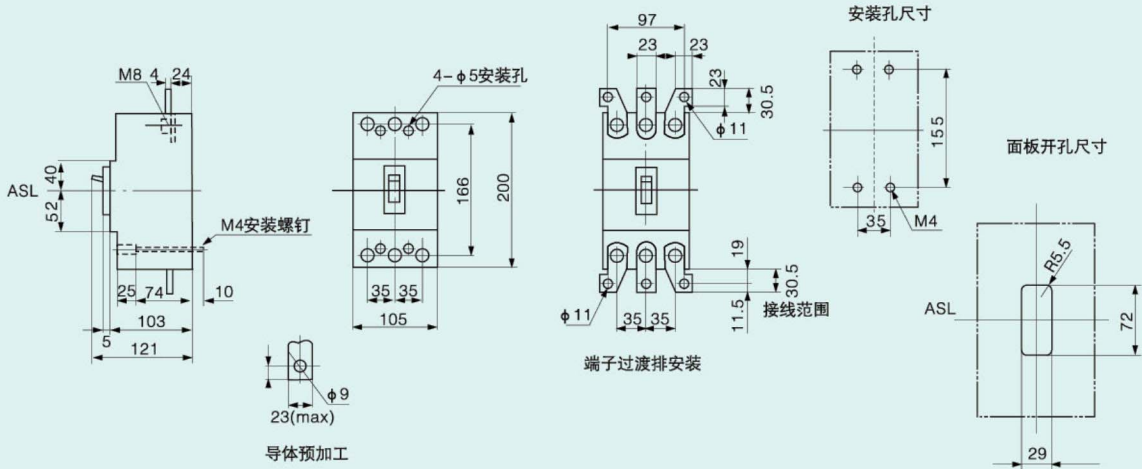
25 × 25 × 5 安装角铁(自备)

B

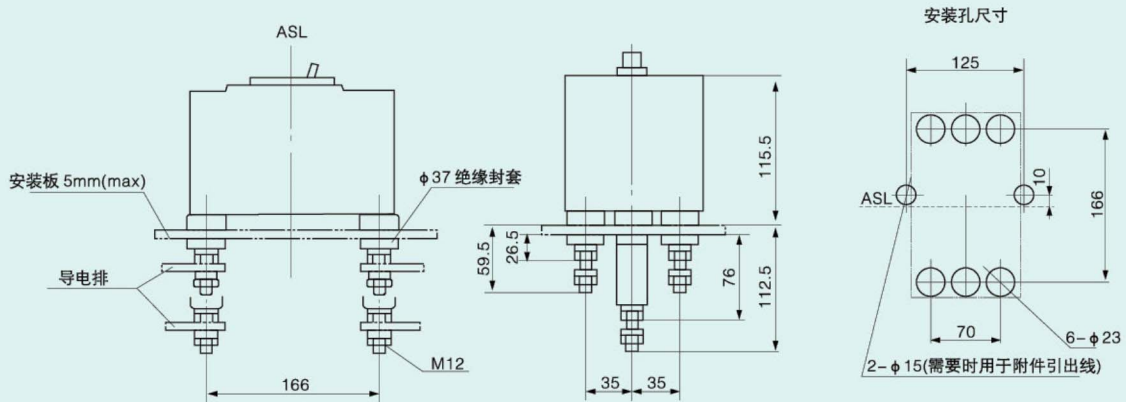
# ► JM1(TO、TG) 系列塑料外壳式断路器

## JM1-225/3P

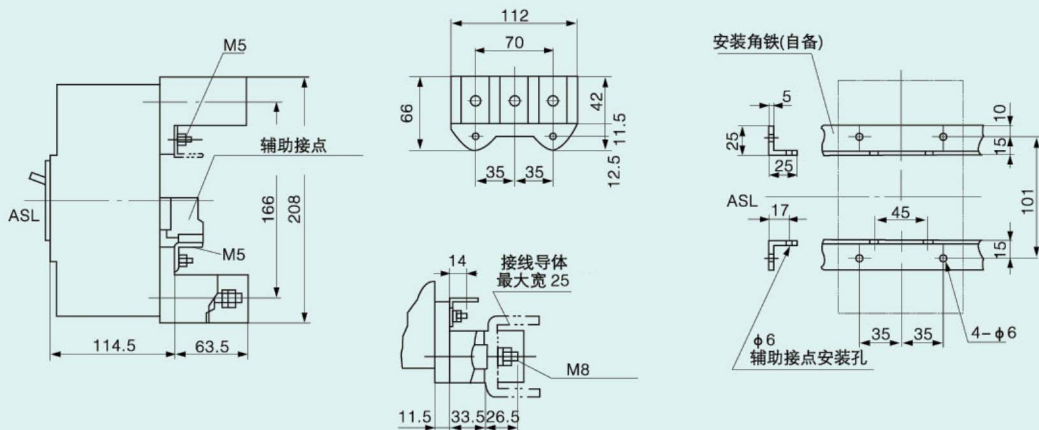
### 板前接线



### 板后接线



### 插入式接线

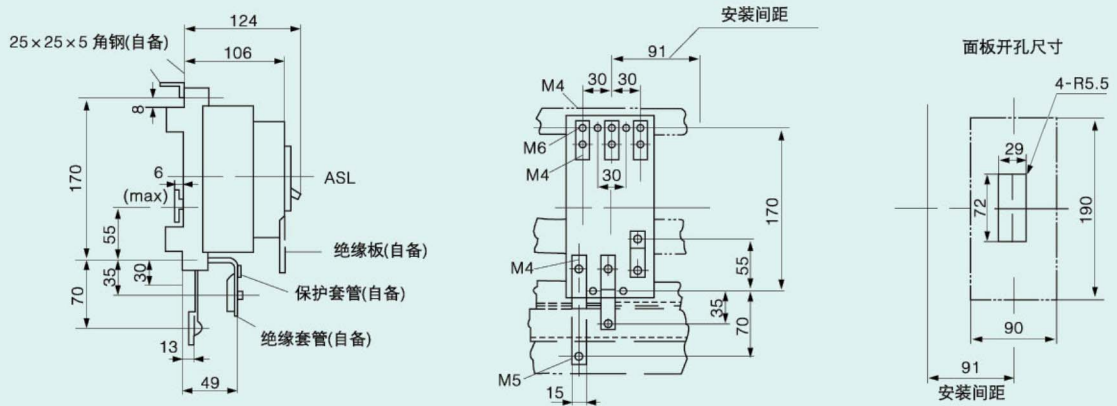


# ► JM1(TO、TG) 系列塑料外壳式断路器

## JM1-100

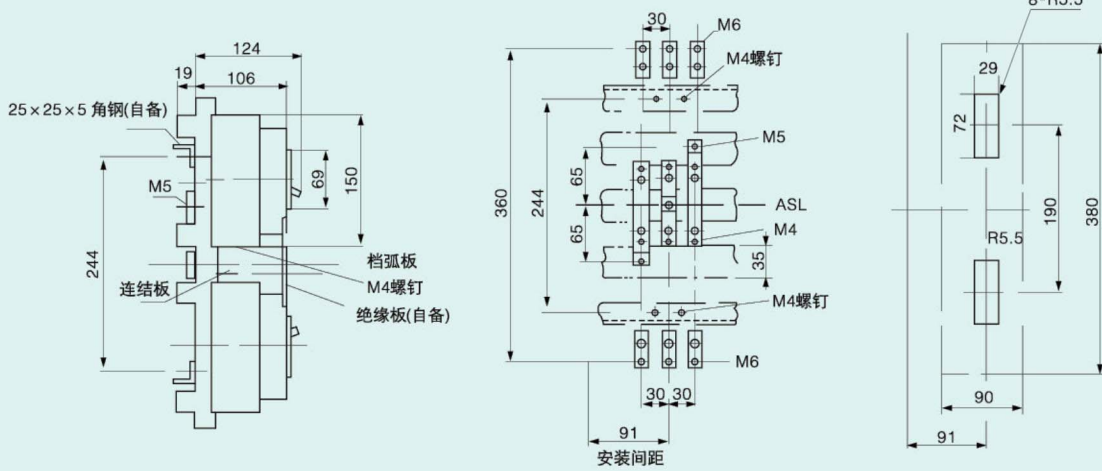
### 单列安装台

(分电盘安装台)



### 双列安装台

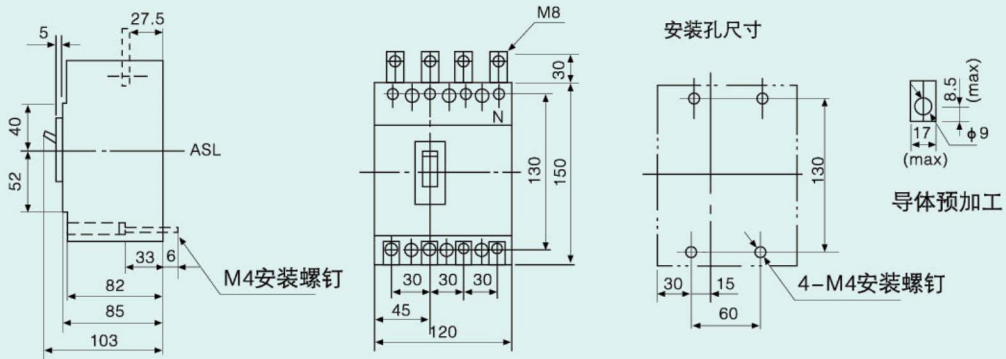
面板开孔尺寸



# ▶ JM1(TO、TG) 系列塑料外壳式断路器

## JM1-100/4P

### 板前接线



### 板后接线

